

# CS 2100

## Einfach und preisgünstig



Offerte anfordern

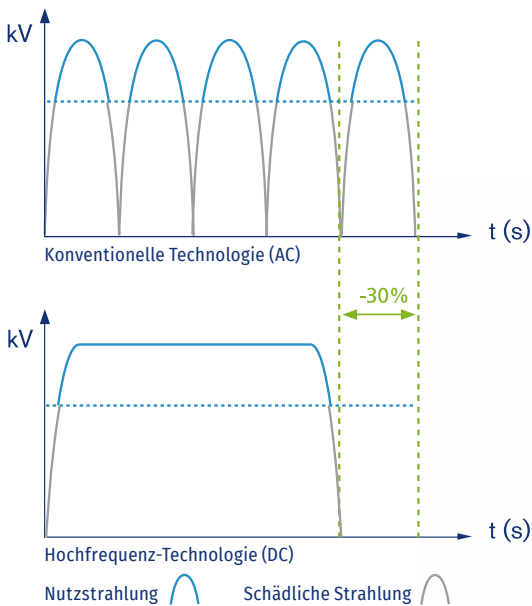
- ✓ Konsistente und sichere Diagnosen
- ✓ Präzise Bilder mit minimalem Aufwand
- ✓ Einfache und schnelle Einstellungen
- ✓ Besserer Schutz für Ihre Patienten

### Warum sollten Sie sich für das CS 2100 intraorale Röntgengerät entscheiden?

Die nächste weiter verbesserte Generation des Hochleistungs-Generators CS 2100 macht Hochfrequenz-Technologie jetzt erschwinglicher denn je. Es wurde für Zahnärzte entwickelt, die auf einfache Handhabung und Zuverlässigkeit Wert legen, und liefert qualitativ hochwertige Ergebnisse für genaue und sichere Diagnosen. Mit seinem flexiblen und intelligenten Design wird es den Anforderungen fast jeder Praxis gerecht.



## Einfach und preisgünstig



## Einfaches und preisgünstiges Hochfrequenz-Röntgengerät

**Konsistente und sichere Diagnosen.**

Da die Sicherheit von Patienten und Praxispersonal zu Ihren wichtigsten Anliegen zählt, verfügt das CS 2100 System über einen Hochfrequenzgenerator, der bei verringerter Strahlenbelastung qualitativ hochwertige Bilder liefert.

**Digital und konventionell.**

Das System ist für alle bildgebenden Verfahren ausgelegt und arbeitet sowohl mit herkömmlichem Filmmaterial als auch mit digitaler Radiografie. Auch das CS 7600 Digitale Radiografiesystem und die RVG Digitalen Radiografiesysteme werden unterstützt.

**Einfache und schnelle Einstellungen.**

Die problemlose Steuerung des elektronischen Timers sorgt für eine schnelle und einfache Auswahl der richtigen Belichtungseinstellungen. Die Belichtungszeiten werden deutlich auf dem Timer angezeigt. Das CS 2100 System verfügt über Belichtungseinstellungen für Carestream Dentalfilme und Carestream Dental Digitale Radiografiesysteme, um die Belichtungszeit entsprechend zu optimieren.

**Besserer Schutz für Ihre Patienten.**

Die Ultrahochfrequenz-Technologie verringert die Strahlenbelastung im Vergleich zu Standardgeneratoren um bis zu 30 %. Dieses System maximiert die Nutzstrahlung, um die Strahlungsbelastung deutlich zu verringern.



## Einfach und preisgünstig



## Design und Flexibilität für mehr Effizienz

**Präzise Bilder mit minimalem Aufwand.**

Der 60-kV-Hochfrequenzgenerator liefert den besten Kompromiss zwischen Kontrast und Bildauflösung. Das System verfügt über einen 0,7-mm-Brennfleck und ermöglicht es Ihnen, scharfe und kontrastreiche Bilder aufzunehmen, die eine einfache Diagnose ermöglichen. Das neue Tubusdesign erleichtert die richtige Ausrichtung des Röntgenröhrenkopfes zum Detektor und vermindert das Risiko der Erstellung schlechter Bilder durch falsche Positionierung des Tubus.

**Intelligentes und flexibles Design.**

Mit seinem kompakten, leichten und attraktiven Design passt sich das CS 2100 System an die räumlichen Anforderungen fast jeder Praxis an. Das System

verfügt über einen Timer, den Sie wahlweise dezentral oder direkt am Gerät anbringen können. Vier Montagevarianten und drei Armlängen garantieren, dass das System in allen Arbeitsbereichen montiert werden kann. Das System bietet ein umfangreiches Sortiment an Zubehör, um den unterschiedlichen Diagnoseanforderungen gerecht zu werden.

**Beruhigende, langfristige Sicherheit.**

Carestream Dental ist das einzige Unternehmen, das dentale Lösungen in vollem Umfang, einschließlich der Röntgenröhre, selbst entwickelt und herstellt. Carestream Dental Produkte sind also integrierte Systeme mit umfassenden Service- und Supportleistungen. Wir bieten mit Care Protect 5 Jahre Garantie für das CS 2100 nach der Online-Registrierung.



# CS 2100

4/6

## Einfach und preisgünstig

Option 1  
Halterung für Laptop

Option 2  
Passendes Laptop



Gesamthöhe  
1890mm

Sockellänge  
800mm

Sockelhöhe  
180mm

Sockelbreite  
590mm

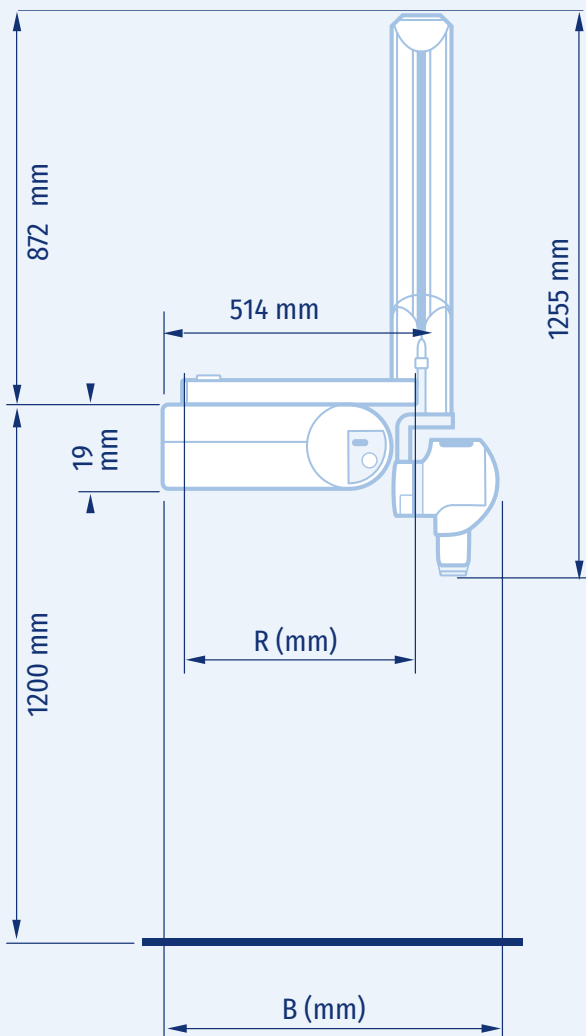


## Technische Daten

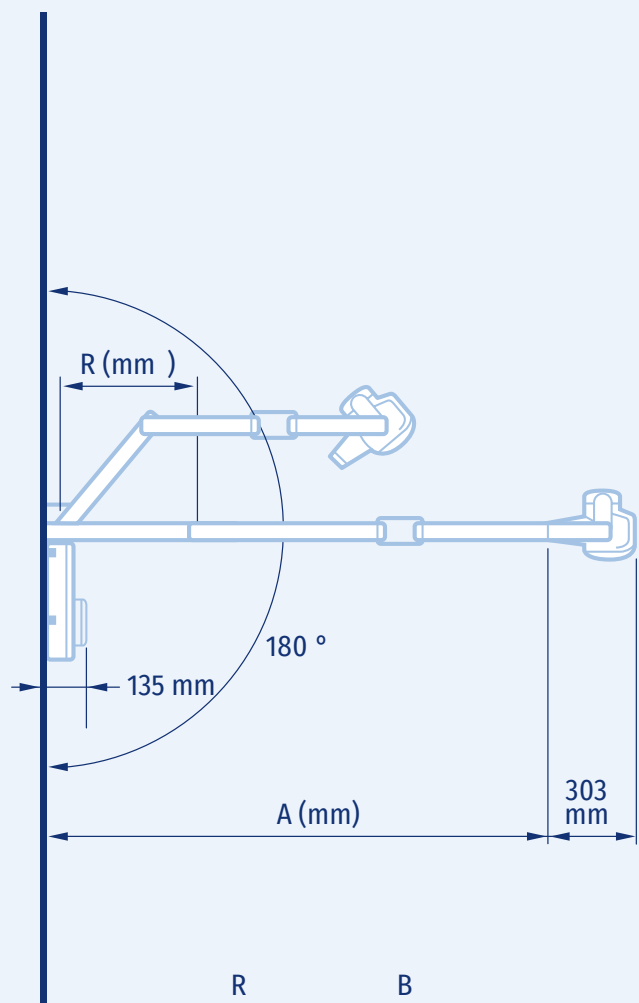
<b>Röntgenerators</b>	300kHz Ultrahochfrequenz
<b>Brennfleck</b>	0,7 mm CEI
<b>Röhrensannung</b>	60 kV
<b>Montagemöglichkeiten</b>	<ul style="list-style-type: none"><li>- Wand (horizontal rechts und links, vertikal)</li><li>- Decke</li><li>- Fussboden</li><li>- fahrbarer Untersatz</li></ul>
<b>3 Armlängen erhältlich</b>	<ul style="list-style-type: none"><li>- Kurz (170 cm)</li><li>- Standard (188 cm)</li><li>- Lang (205 cm)</li></ul>
<b>2 Timertypen</b>	Layout für duale Installation: dezentral (nah am Gerät oder ausserhalb des Untersuchungsraumes) oder in das Gerät integriert
<b>Timer-Einstellungen</b>	Manuelle Zeiteinstellungen, Film- oder Digitalmodus
<b>Optionen und Zubehör</b>	Synchronisationsverbindung zum RVG-System Visiervorrichtungen (Grössen A, B, C) langer Tubus (30 cm) Fahrwagen



### Massbilder (in mm)



R	B
470	757
648	935
825	1112



R	B
470	1700
648	1880
825	2050