

ZooMax Equine

Stationäres Grosstierröntgen für heute und morgen



Offerte anfordern

Das ZooMaxEquine Röntgensystem ist vielseitig und anpassungsfähig an die physischen Gegebenheiten der meisten Kliniken.

- + Generator
(65 kW mit Hispeed Röhrenanschluss)
- + Röhre mit den Leistungen 36/100 kW
- + Lichtvisier mit LED Lampe
- + Detektor AGFA XD 14
- + Belichtungserkennung
(Automatic Exposure Detection AED)
- + Bildoptimierungssoftware Musica 3 von AGFA
- + Stativ Zoo Max Equine



ZooMax Equine

Stationäres Grosstierröntgen für heute und morgen



Das **ZooMaxEquine** System ermöglicht perfekte Röntgenaufnahmen vom Huf bis zum Kopf des Tieres. Der mitgelieferte Hochfrequenz-Generator mit 65kW Leistung (Option 80kW) sorgt für höchste Bildqualität mit kürzesten Schaltzeiten. Dies erlaubt auch Aufnahmen von der Lunge oder vom Bauch. Das 2-Teleskop-System kann mühelos positioniert werden und ist dank den elektromagnetischen Bremsen sehr leise.

Das **ZooMaxEquine** System wurde speziell für die perfekte diagnostische Bildgebung in der Pferdeklinik entwickelt. Dieses System ist besonders dafür geeignet konstante, hochauflösende Röntgenbilder zu erzeugen und dies mit einer einmaligen Effizienz. Ein besonderes Augenmerk wurde auf die Benutzerfreundlichkeit gelegt.



ZooMax Equine

Stationäres Grosstierröntgen für heute und morgen



Ein-Säulen-Systeme

Das ZooMaxEquine 2-Teleskop-System ist auch mit nur einem einzigen Teleskop-Arm erhältlich, damit können auch kleinere Kliniken die neueste Technologie nutzen.

Spezifikation Generator

- + Leistung 65 kW mit High-speed-Röhrenanschluss
Option: 80 kW

- + Bereich Aufnahmespannung
40–150kV

- + Max. Röhrenstrom 800mA

- + Netzanschluss 3 x 400 VAC

- + Netzsicherung 50A trag

Spezifikation Röntgenröhre

- + Fokusgröße 0,6 / 1,2mm

- + Leistung 36 / 100kW

- + Drehanode 8500 U/min

- + Max. Aufnahmespannung
150kV

Spezifikation Lichtvisier

- + Lampe LED

- + Lichtvisierkonus drehbar



Stationäres Grosstierröntgen für heute und morgen

Technische Daten

Dieses innovative System bietet Ihnen:

- + Längsschienen mit einer Länge von 440 cm.
(Option: 140 cm Verlängerung)
- + 2 Querträger mit je 300 cm Länge für das Master-Teleskop (Röhre) und für das Slave-Teleskop (Bucky)
(Option: Querträger mit Länge 380 cm)
- + Master- und Slave-Teleskop mit vertikaler Verfahrstrecke von 180 cm bis knapp über den Boden.
- + Röhrenkopfhalterung mit 32 cm horizontalem Fahrweg und mechanischen Bremsen.
- + Buckyschublade mit Detektorhalterung komplett mit 10:1 Fixraster.
- + Motorisierte, vertikale Nachlaufbewegung des Slave-Teleskops.
- + Automatische Ausrichtung des Slave-Teleskops auf die manuellen Vertikalbewegungen des Master-Teleskops.
- + Beide Kommandoarme verfügen über Schalter für Bremsenfreigaben aller Fahrbewegungen inkl. Drehbewegung um horizontale und vertikale Achsen.
- + Schalter für Lichtvisierlampe am Kommandoarm
- + Zeigt den Film-Fokus-Abstand in vertikaler und sowie horizontaler Richtung an.



Stationäres Grosstierröntgen für heute und morgen

Technische Daten

Detektor AGFA XD 14

+ Abmessung 384 x 460 x 15mm (ISO 4090)

+ Gewicht 2,95kg inkl. Akku

+ Detektortyp Amorphes Silikon mit TFT

+ Szintillator GOS oder CsJ

+ Pixelgrösse 150µm

+ Aktive Pixelmatrix 2336 x 2836 Pixel

+ Grösse des aktiven Bereichs 350 x 430mm

+ Grauwertumfang 16 bit

+ Geometrische Auflösung Min. 3,36lp/mm

+ Drahtlose Datenübertragung IEEE 802.11n (WLAN)

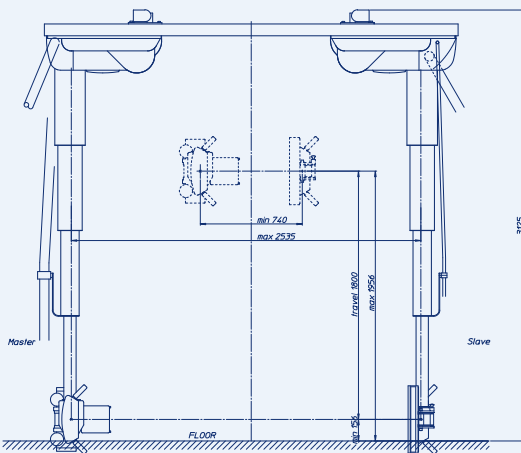
+ Standard Energiewerte 40 – 150kVp



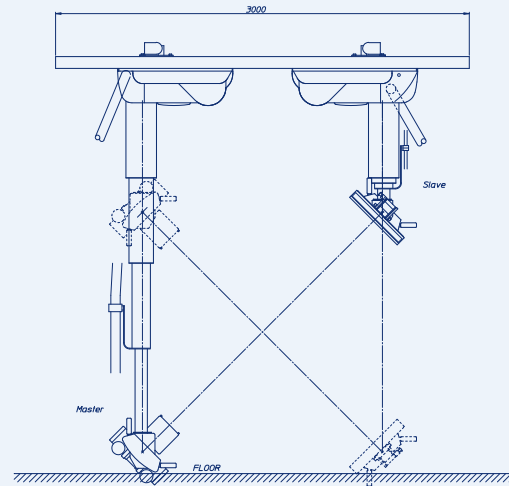
ZooMax Equine

Stationäres Grosstierrentgen für heute und morgen

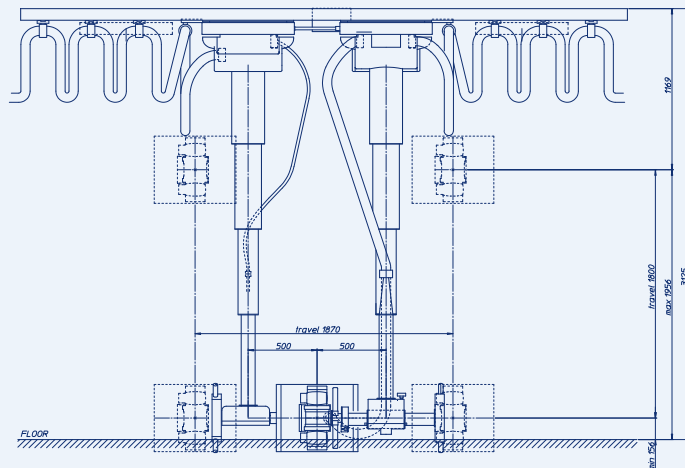
Massbilder



Axiale Aufnahmen aus jedem Winkel



Ventro-dorsale Projektion



Grosser vertikaler Vorfahrweg erlaubt
Aufnahmen über maximalen Bereich